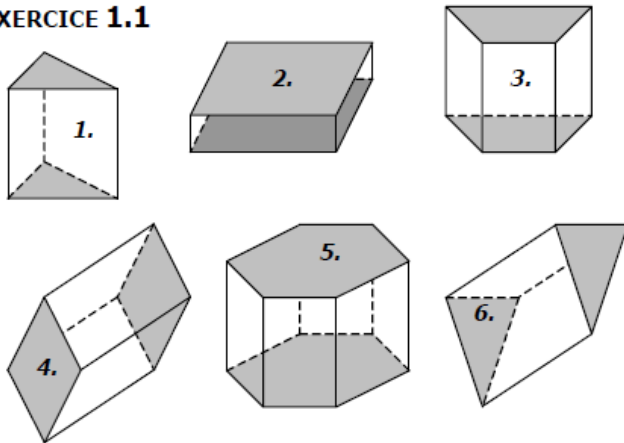


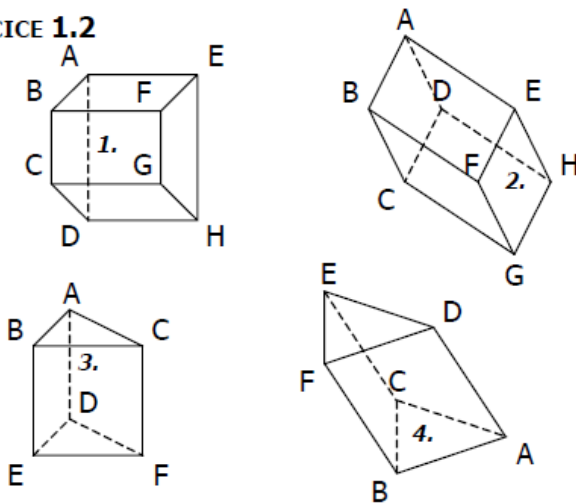
EXERCICE 1.1



Compléter le tableau suivant sachant que les deux faces grisées sont les bases :

Nombre de...	1.	2.	3.	4.	5.	6.
... faces						
... faces latérales						
... sommets						
... arêtes						

EXERCICE 1.2



Nommer les bases et les faces latérales de chaque prisme droit :

	1.	2.	3.	4.
BASES				
FACES LATÉRALES				

EXERCICE 1.3

Un prisme droit a 5 faces.

- a. Quel est le nombre de ses faces latérales ?
- b. Quelle est la nature de ses bases ?
- c. Quel est le nombre de ses sommets ?
- d. Quel est le nombre de ses arêtes ?

EXERCICE 1.4

Un prisme droit a 8 sommets.

- a. Quel est le nombre de ses arêtes ?
- b. Quel est le nombre de ses faces ?
- c. Quelle est la nature de ses bases ?

EXERCICE 1.5

Un prisme droit a 15 arêtes.

- a. Quel est le nombre de ses faces ?
- b. Quelle est la nature de ses bases ?
- c. Quelle est le nombre de ses sommets?

EXERCICE 1.6

Un prisme droit a pour base un triangle équilatéral et chacune de ses faces latérales est un carré.

La longueur totale de ses arêtes est 3,60m.

Quelle est la longueur de chaque arête ?

.....

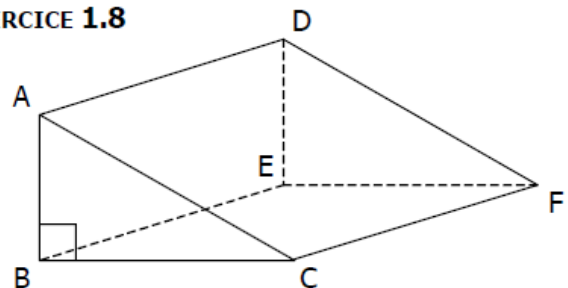
EXERCICE 1.7

Un prisme droit à base triangulaire a une hauteur de 18cm. La longueur totale de ses arêtes est de 114cm.

Quel est le périmètre de chacune de ses bases ?

.....

EXERCICE 1.8



a. Quelles sont les arêtes perpendiculaires à la face ABC de ce prisme droit ?

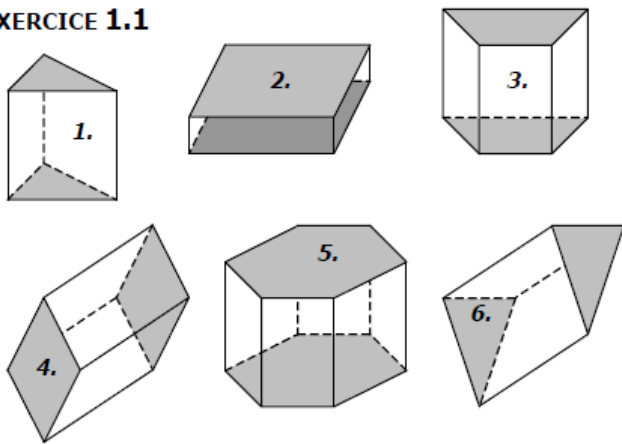
b. Quelles sont les arêtes perpendiculaires à la face BEFC ?

c. Quelle est la face parallèle à la face ABC ?

.....

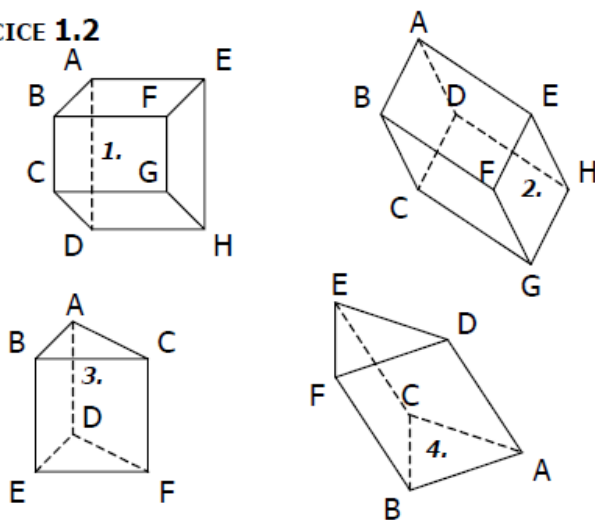
CORRIGE – M. QUET

EXERCICE 1.1



Nombre de	1.	2.	3.	4.	5.	6.
...faces	5	6	6	6	8	5
...faces latérales	3	4	4	4	6	3
... arêtes	9	12	12	12	18	9
... sommets	6	8	8	8	12	6

EXERCICE 1.2



	1.	2.	3.	4.
Bases	BCGF ADHE	ABCD EFGH	ABC DEF	ABC DEF
Faces latérales	ABFE EFGH CGHD ABCD	AEFB BCGF CDHG AEHD	ABED BCFE ACFD	ABFD BCEF ACED

Exercice 3 : Un prisme a 5 faces.

- Quel est le nombre de faces latérales : **3**
- Quelle est la nature de ses bases : **triangles**
- Quel est le nombre de ses sommets : **6**
- Quel est le nombre de ses arêtes : **9**

Exercice 4 : Un prisme a 8 sommets.

- Quel est le nombre de ses arêtes : **12**
- Quelle est le nombre de ses faces : **6**
- Quel est la nature de ses bases : **rectangles**

Exercice 5 : Un prisme a 15 arêtes.

- Quel est le nombre de ses faces : **7**
- Quelle est la nature de ses bases : **pentagones**
- Quelle est le nombre de ses sommets : **10**

Exercice 6 :

Un prisme droit a pour base un triangle équilatéral et chacune de ses faces latérales est un carré. La longueur totale de ses arêtes est 3,60 m. Quelle est la longueur de chaque arête ?

La base est un triangle équilatéral donc ce prisme possède 9 arêtes.

Ces arêtes sont toutes de même longueur, donc chacune mesure :

$$\frac{3,60}{9} = 0,4\text{m}$$

Exercice 7 :

Un prisme droit à base triangulaire a une hauteur de 18 cm. La longueur totale de ses arêtes est de 114 cm.

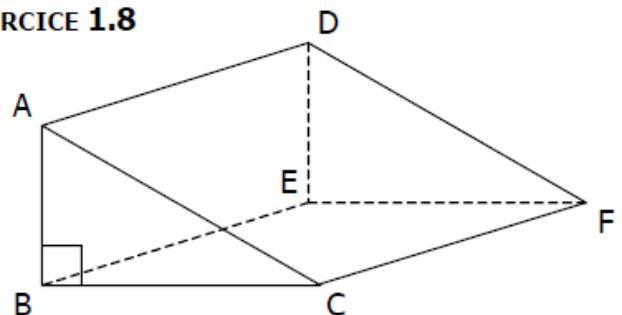
Quel est le périmètre de chacune de ses bases ?

Ce prisme possède 3 arêtes latérales et 6 arêtes sur ses bases. Chaque arête de la base mesure :

$$\frac{114 - 3 \times 18}{6} = \frac{114 - 54}{6} = \frac{60}{6} = 10\text{ cm}$$

Le périmètre de la base mesure 30 cm.

EXERCICE 1.8



- Les arêtes perpendiculaires à la face ABC de ce prisme droit sont : **[AD], [BE], [CF]**.
- Les arêtes perpendiculaires à la face BEFC de ce prisme droit sont : **[AB], [DE]**.
- La face parallèle à la face ABC est **DEF**.